



- 8 MP Panorama (2x4 MP)
- 180° (H) Weitwinkelansicht
- Videoanalyse (IVS+)
- EPTZ
- Aktive Abschreckung (optisch / akustisch) Smarte Beleuchtung mit IR und Warmlicht
- 12 V DC, PoE | IP67

Die **L-KP-5420** ist eine Dual-Objektiv-Bulletkamera, die ein nahtloses 180°-Panoramabild mit einer Auflösung von 8 MP liefert. Dank der Kombination aus zwei 4-MP-Festbrennweitenobjektiven erzeugt sie auch bei schwachem Licht detailreiche und klare Aufnahmen. Die integrierte Smart-Dual-Light-Funktion schaltet intelligent zwischen IR-Beleuchtung (bis zu 25 m Reichweite) und warmem Weißlicht (bis zu 20 m Reichweite) um, um bei Nacht farbige Videos von Schlüsselereignissen aufzuzeichnen. Mit Perimeterschutz, sowie EPTZ-Technologie zur gleichzeitigen Detailverfolgung und Gesamtübersicht ist die L-KP-5420 für anspruchsvolle Sicherheitsanwendungen bestens gerüstet. Eine aktive Abschreckung durch Sirene und rot-blaue Warnleuchten unterstützt die präventive Sicherheit. Die Kamera ist wetterfest nach IP67, unterstützt 12 V DC und PoE, verfügt über integrierte Mikrofone und Lautsprecher für 2-Wege-Audio und bietet flexible Montagemöglichkeiten.



TECHNISCHE DATEN

Sensor & Objektiv

Aufnahmesensor	1/2,7" CMOS
Lichtempfindlichkeit	0,005 Lux bei F1.4
Objektiv	2,8 mm
Blendenöffnung (max.)	F1.4
Blickwinkel	180° (H)
MOD (Minimale Objekt Distanz)	0,8 m

Video

Auflösung	8MP (4096 x 1860 px)
Bildraten	Mainstream: bis 20 fps bei 4096x1860 Substream: bis 20 fps bei 1200x530 Thirdstream: bis 20 fps bei 1920x860
Kompressionsverfahren	H.265, H.264, H.265+, H.264+, MJPEG (nur Substreams)
Bitrate	6 kbps - 16384 kbps

Beleuchtung

IR-Beleuchtung	max. 25 m
Weißlicht	max. 20 m
Smarte Beleuchtung	Ja

DORI Tabelle

Entdecken	51 m
Beobachten	21 m

Erkennen	10 m
Identifizieren	5 m

Intelligenz

KI-Technologie	Objektklassifizierung (Personen / Fahrzeuge)
Videoanalyse (IVS)	Stolperdraht, Bereichseindringen
Bewegungserkennung	Ja
Intelligente Bewegungserkennung (SMD)	Ja

Funktionen

Verschlusszeiten	1/3 - 1/100.000 Sek.
Gegenlichtkompensation	WDR (120 dB), BLC, HLC
Tag/Nacht Umschaltung	automatisch, manuell
Rauschunterdrückung	3D NR
Weißabgleich	automatisch, manuell
Entnebelungsfunktion	Ja
Verstärkungsregelung (AGC)	automatisch
Privatzonenmaskierung	Ja, 4 Bereiche
ROI Funktion	Ja, 4 Bereiche

Alarm und Audio

Alarm Eingänge	1 (3-5 V DC, 5 mA)
Alarm Ausgänge	1 (12 V DC, 300 mA)
Audio Eingänge	1 (RCA)
Audio Ausgänge	1 (RCA)
Mikrofon	ja, eingebautes Doppelmikrofon
Lautsprecher	Ja
Audio Kompressionsverfahren	G.711a, G.711Mu, G.723, G.726, PCM

Netzwerk

Steuer Schnittstellen	10/100 Base-T Ethernet (RJ45)
Netzwerk-Protokolle	HTTP, TCP, ARP, RTSP, RTP, UDP, RTCP, SMTP, FTP, DHCP, DNS, DDNS, PPPOE, IPv4/v6, SNMP, QoS, UPnP, NTP
Integration	ONVIF (Profile S, G, T), P2P, CGI
HTTP-Befehl	Ja

Allgemein

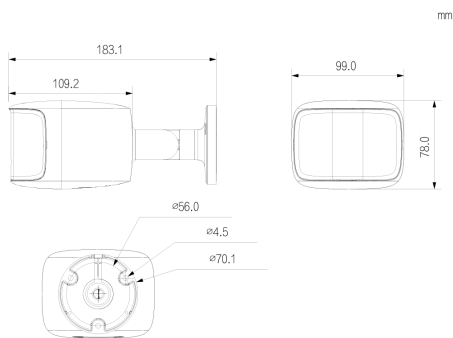
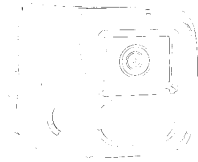
Spannungsversorgung	12 V DC ($\pm 30\%$), PoE (802.3af)
Leistungsaufnahme	max. 10 W
Speicheroptionen	MicroSD-Kartenslot (max. 256 GB), NAS
Bedienung	lunaCMS, Browser, APP (iOS, Android)
Schutzart	IP67
Abmessungen	183 mm x 100 mm x 78 mm (L x B x H)

Gewicht	695 g
Gehäusematerial	Aluminium
zul. Betriebstemperatur	-40 °C bis +60 °C
Sonstiges	Akustischer Alarm (Upload eigener Dateien möglich); Optischer Alarm (Rot/Blau Blitzlicht); EPTZ

Lieferumfang

Lieferumfang	Software, BDA
---------------------	---------------

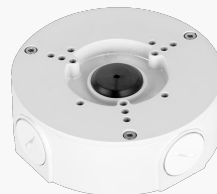
BILDER



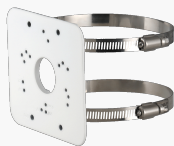
ZUBEHÖR



L-AB6
Anschlußbox



L-AB14
Anschlussbox für Kameras



L-MA2
Masthalter